

LT



TAF 1251



Naudojimo instrukcija



DECLARATION OF CONFORMITY

According to

The Low Voltage Directive 2006/95/EC, entering into force 16 January 2007

The EMC Directive 2004/108/EC, entering into force 20 July 2007

Type of equipment

Welding power source

Type designation etc.

TAF 1251 from serial number 935 xxx xxxx (2009 w.35)

Brand name or trade mark

ESAB

Manufacturer or his authorised representative established within the EEA

Name, address, telephone No, telefax No:

ESAB AB

Esabvägen, SE-695 81 LAXÅ, Sweden

Phone: +46 584 81 000, Fax: +46 584 411 924

The following harmonised standard in force within the EEA has been used in the design:

EN 60974-1, Arc welding equipment – Part 1: Welding power sources

EN 60974-10, Arc welding equipment – Part 10: Electromagnetic compatibility (EMC) requirements

Additional information: Restrictive use, Class A equipment, intended for use in locations other than residential

By signing this document, the undersigned declares as manufacturer, or the manufacturer's authorised representative established within the EEA, that the equipment in question complies with the safety requirements stated above.

Date
Laxå 2009-09-15

Signature

A handwritten signature in dark ink, appearing to read "Kent Eimbrodt", written over a light-colored background.

Kent Eimbrodt
Clarification

Position
Global Director
Equipment and Automation

1 SAUGA	4
2 ĮŽANGA	6
3 Techniniai duomenys	6
4 MONTAVIMAS	7
4.1 Vieta	7
4.2 Jungtys	8
5 EKSPLOATAVIMAS	9
5.1 Valdymo rankenėlės	9
6 TECHNINE PRIEŽIURA	10
6.1 Valymas	10
6.1.1 Suvirinimo maitinimo šaltinis	10
6.1.2 Kontaktorius	10
7 ATSARGINIU DETALIŲ UŽSAKYMAS	10
DIAGRAMA	12
NURODYMAI DĖL PRIJUNGIMO	16
UŽSAKYMO NUMERIS	17

1 SAUGA

ESAB įrenginio naudotojų pagrindinė pareiga - užtikrinti, kad bet kuris asmuo, dirbantis su įrenginiu ar šalia jo, laikytųsi visų būtinų saugos priemonių. Saugos priemonės turi atitikti reikalavimus, taikomas šio tipo įrenginiams. Reikėtų atkreipti dėmesį į toliau pateiktas rekomendacijas, taikomas greta įprastų nurodymų dėl darbo vietos.

Visą darbą turi atlikti kvalifikuotas personalas, išsamiai susipažinęs su įrenginio veikimo principais. Netinkamai naudojamas įrenginys gali sukelti pavojingą situaciją - gali susižaloti juo besinaudojantis asmuo ir sugesti pats įrenginys.

1. Asmuo, naudojantis suvirinimo įrenginį, turi išmanyti šiuos dalykus:
 - kaip valdyti įrenginį
 - kur yra avariniai stabdžiai
 - kaip jis veikia
 - kokios yra būtinos saugos priemonės
 - kaip suvirinama ir pjaustoma
2. Operatorius turi užtikrinti:
 - kad įjungiant įrenginį darbo vietoje nebūtų pašalinių asmenų
 - kad visi žmonės būtų apsaugoti įjungus elektros lanką
3. Darbo vieta:
 - turi būti pritaikyta darbui
 - joje negali būti skersvėjo
4. Asmeninės saugos priemonės
 - Visuomet naudokite rekomenduojamas asmens apsaugos priemones, pvz., apsauginius akinius, ugniai atsparius drabužius, apsaugines pirštines.
 - Nedėvėkite laisvų aksesuarų, pavyzdžiui, šaliko, apyrankių, žiedų ir pan., kurie gali užkliūti ar užsidegti.
5. Bendrosios atsargumo priemonės
 - Įsitikinkite, ar grįžtamasis kabelis saugiai prijungtas.
 - Su aukštos įtampos įranga dirbti **gali tik kvalifikuotas elektrikas**.
 - Tinkama gaisro gesinimo įranga turi būti aiškiai pažymėta ir lengvai pasiekiamą.
 - Darbo metu **negalima** tepti įrenginio ar atlikti jo techninio patikrinimo.



DĖMESIO!

Šis gaminys skirtas tik virinimui elektros lanku.



ĮSPĖJIMAS



Virindami ir pjaustydami elektros lanku galite susižaloti pats ir sužeisti kitus. Suvirinimo ir pjaustymo metu laikykitės atsargumo priemonių paprašykite savo darbdavio, kad jis supažindintų jus su saugos tai-syklėmis, pagrįstomis gamintojo informacija apie galimą riziką.

ELEKTROS SMŪGIS - galite žūti.

- Instaliuokite ir įžeminkite įrenginį laikydamiesi galiojančių normų.
- Nelieskite veikiančių elektros sistemos dalių ar elektrodų plika oda, šlapiomis pirštinėmis ar drabužiais.
- Pasirūpinkite izoliacija nuo žemės ir apdorojamo objekto.
- Įsitikinkite, ar tvirtai ir saugiai stovite.

DŪMAI IR DUJOS gali pakenkti sveikatai.

- Patraukite galvą iš dūmų juostos.
- Naudokite ventiliatorių, elektros lanko ilgintuvą arba ir viena, ir kita - taip dūmai ir dujos nepateks į jūsų kvėpavimo takus ir nepasklis po visą teritoriją.

LEKTROS LANKO SPINDULIAI - gali pažeisti regą ir nudeginti odą.

- Saugokite savo akis ir kūną. Naudokite tinkamą suvirintojo kaukę ir filtruojamąjį lęšį bei dėvėkite apsauginius drabužius.
- Apsaugokite šalia stovinčius žmones tinkamomis kaukėmis arba užuolaida.

GAISRO PAVOJUS

- Kibirkštys (purslai) gali sukelti gaisrą. Todėl patikrinkite, ar šalia nėra degių medžiagų.

TRIUKŠMAS - per didelis triukšmas gali pakenkti klausai.

- Saugokite savo ausis. Naudokite ausines ar kitas klausos apsaugos priemones.
- Įspėkite šalia stovinčius žmones apie galimą pavojų.

GEDIMAS - kreipkitės į ekspertą pagalbos įvykio vietoje.

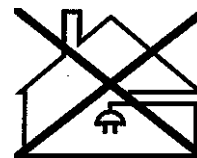
Prieš pradėdami instaliuoti įrenginį ir su juo dirbti, perskaitykite šią naudojimo instrukciją ir įsidėmėkite pateiktus nurodymus.

SAUGOKITE SAVE IR KITUS!



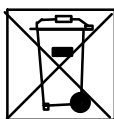
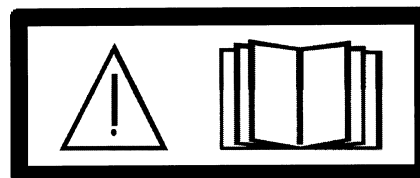
DĖMESIO!

„Class A“ tipo įranga neskirta naudoti gyvenamosiose patalpose, kur elektros srovė tiekama viešaisiais žemos įtampos elektros tinklais. Gali kilti sunkumų tokiose patalpose nustatant elektromagnetinę „class A“ įrangos suderinamumą dėl laidais sklindančių, taip pat ir spinduliuojamų trukdžių.



DĖMESIO!

Prieš pradėdami instaliuoti įrenginį ir su juo dirbti, perskaitykite šią naudojimo instrukciją ir įsidėmėkite pateiktus nurodymus.



Išmeskite elektroninę įrangą pateikdami ją perdirbimo įmonei!

Pagal Europos Direktyvą 2002/96/EB dėl elektrinių ir elektroninių atliekų ir jos pritaikymą atsižvelgiant į nacionalinius įstatymus, nebetinkama naudoti elektros ir (arba) elektroninė įranga turi būti išmesta pateikiant perdirbimo įmonei.

Būdami už įrangą atsakingu asmeniu esate įpareigotas gauti informaciją apie patvirtintas surinkimo stotis.

Dėl išsamesnės informacijos kreipkitės į artimiausią ESAB platintoją.

ESAB gali pateikti jums visas reikalingas suvirinimo apsaugas ir priedus.

2 ĮŽANGA

TAF 1251 yra nuotoliniu būdu valdomas dvifazis kintamosios srovės suvirinimo maitinimo šaltinis, skirtas didelio našumo mechanizuotam lankiniam suvirinimui po fliusu (SAW).

Suvirinimo maitinimo šaltinis per tiristoriaus tilto lygintuvą konvertuoja antrinės įtampos sinusoidę į kvadratinę bangą, užtikrinant puikų lanko degimą ir suvirinimo charakteristikas.

Suvirinimo maitinimo šaltinis aušinamas ventiliatoriumi, jį nuo perkrovos saugo šiluminio nutraukimo įtaisas. Atstatymas įvyksta automatiškai, kai tik temperatūra sumažėja iki leistino lygio.

3 TECHNINIAI DUOMENYS

	TAF 1251
Įtampa:	346/400/415/500 V, 1~50 Hz 400/440/550 V, 1~60 Hz
Pirminė srovė	I_{max} 210 A
Leidžiama apkrova esant:	
100% darbo ciklui	1250 A /44 V
Intervalo nustatymas	400-1250 A /28-44 V
Įtampa be apkrovos	70 V
Galia be apkrovos	210 W
Našumas	89%
Galios veiksnys	0,75
Svoris	608 kg
Matmenys L x B x H	774 x 598 x 1228
Izoliacijos klasė (transformatorius):	H
Tūda krytį:	IP 23

Izoliacijos klasė

IP kodas nurodo izoliacijos klasę, t. y. apsaugos nuo kietų objektų ar vandens įsiskverbimo laipsnį. Įranga, pažymėta **IP23**, skirta naudoti patalpoje ir lauke.

4 MONTAVIMAS

Instaliuoti turi kvalifikuotas specialistas.

Pastaba!

Reikalavimai elektros tinklui

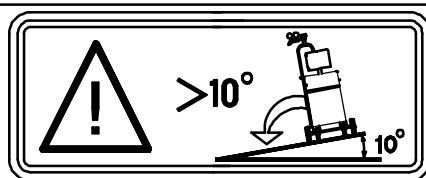
Aukštos įtampos įranga, iš elektros tinklo imdama pirminę srovę, gali įtakoti elektros sistemos srovės kokybę. Todėl kai kurioms įrangos rūšims (žr. techninius duomenis) gali būti taikomi apribojimai arba reikalavimai prijungimui dėl didžiausios leidžiamos elektros tiekimo tinklo tariamosios varžos arba reikalaujamos mažiausios tiekimo galios sandūros su viešąja sistema taške. Tokiu atveju instaliuotojas arba įrangos naudotojas privalo užtikrinti, jei reikia, kreipdamasis į skirstomųjų tinklų operatorių, galimybę prijungti įrangą.

4.1 Vieta



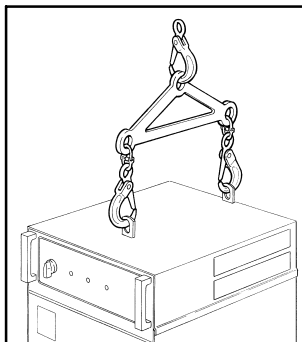
ĮSPĖJIMAS!

Pritvirtinkite įrenginį - ypač jei pagrindas nelygus arba nuolaidus.





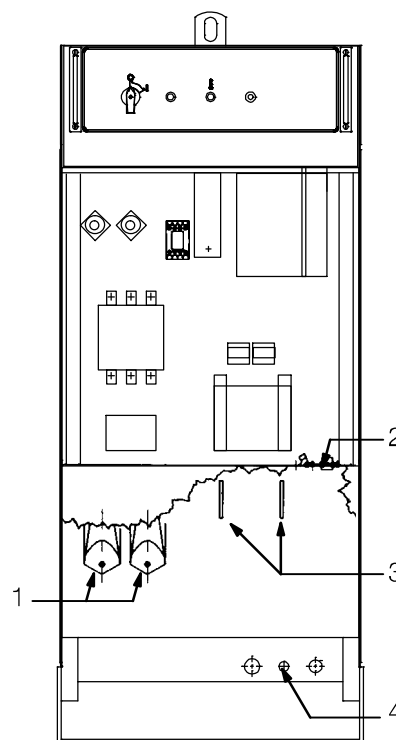
- Padėti suvirinimo maitinimo bloką ant plokščio ir lygaus pagrindo, būtina užfiksuoti ratus.
- Patikrinti, ar niekas neblokuoja ventiliatoriaus.

Nurodymai įrenginio pakėlimui



4.2 Jungtys

- Prie pristatomo suvirinimo maitinimo šaltinio yra prijungta 400 V įtampa. Norint pakeisti įtampą, reikia perjungti pageidaujamą įtampą ant pagrindinio keitiklio ir valdymo keitiklio laikantis sujungimo instrukcijų 16 puslapyje.
- Patikrinti, ar naudojamas tinkamo skersinio pjūvio maitinimo kabelis, ir atsižvelgiant į taikomus teisės aktus, būtina naudoti atitinkamą saugiklį (žiūrėti 8 puslapį).
- Prie  pažymėto sraigto prijungti įžeminimo laidą.
- Maitinimo kabelį prijungti prie L1 ir L3 pagrindinio paskirstymo skydo.
- Prisukti kabelio laikiklį (1).
- Valdymo kabeliu sujungti suvirinimo maitinimo šaltinį ir valdymo bloką prie 28 poliaus jungties (2), esančios suvirinimo maitinimo šaltinio viduje.
- Prijungti vieno kontakto matavimo laid (4), matuojantį lanko įtampą, prie grįžtamojo laido arba suvirinimo galvutės.
- Atitinkamą suvirinimo ir grįžtamąjį kabelį prijungti prie  pažymėtų jungčių (3), esančių priekinėje maitinimo šaltinio dalyje.



Maitinimo prijungimas

TAF 1251	50 Hz			60 Hz	
Įtampa (V)	346	400 / 415	500	400 / 440	550
Fazės srovė $I_{1\text{eff}}$ (A)	249	212	170	212	170
Kabelio sritis (mm ²)	2x(2x70+35)	2x(2x70+35)	2x95+50	2x(2x70+35)	2x95+50
Saugiklis, lėtasis (A)	250	200	200	200	200

Pastaba!

Aukščiau nurodyti elektros tinklo kabelio skerspjūvio ir saugiklio dydžiai atitinka Švedijoje galiojančias normas. Naudokite suvirinimo maitinimo šaltinius laikydamiesi atitinkamų jūsų šalyje galiojančių normų.

5 EKSPLOATAVIMAS

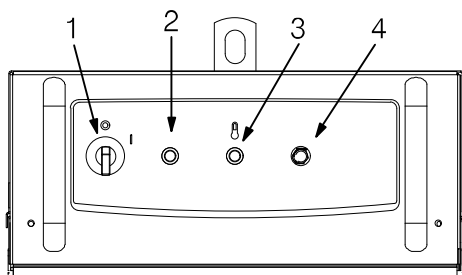
Bendruosius nurodymus dėl saugos dirbant su įrenginiu rasite puslapyje 4. Įdėmiai perskaitykite juos prieš pradėdami naudoti įrenginį!

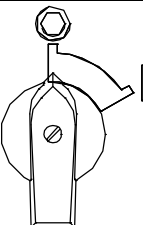
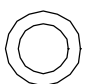

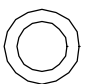
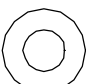
ĮSIDĖMĖKITE! Niekada nenaudokite maitinimo šaltinio be šoninių plokštelių.

Pastaba! Srovės šaltinyje turi būti nustatytas analoginis režimas, kad būtų galima naudoti PEI valdymo įrenginį.

5.1 Valdymo rankenėlės

Priekiniame skyde yra:



1.		<p>Pagrindinis grandinės nutraukiklis, skirtas įjungti bei išjungti suvirinimo maitinimo šaltinio įtampą ir ventiliatorių.</p> <ul style="list-style-type: none"> • Padėtis „1“ Įj. • Padėtis „0“ Išj.
2.		<ul style="list-style-type: none"> • Įjungus maitinimo jungiklį, užsidega kontrolinė lemputė (balta).
3.	 	<p>Kontrolinė lemputė, įspėjanti apie erkaitim (geltona)</p> <ul style="list-style-type: none"> • Kontrolinė lemputė užsidega, jei suveikė šiluminis saugiklis dėl padidėjusios temperatūros suvirinimo maitinimo šaltinyje. • Kontrolinė lemputė užgesta, jei temperatūra suvirinimo maitinimo šaltinyje nukrenta iki leidžiamo lygio.
4.		<p>Mygtukas, atstatantis automatinį saugiklį FU2 42 V maitinimo įtampai.</p>

6 TECHNINE PRIEŽIURA



DĖMESIO!

Jei klientas garantiniu laikotarpiu pats bando taisyti gaminio gedimus, tiekėjo suteikta garantija netaikoma.

6.1 Valymas

6.1.1 Suvirinimo maitinimo šaltinis



ĮSPĖJIMAS!

Dėl užblokuotų ortakių įrenginys gali perkaisti.

- Kai būtina, reikia išvalyti suvirinimo maitinimo šaltinį.
Šiam tikslui reikia naudoti sausą suspaustą orą.

6.1.2 Kontaktorius



ĮSPĖJIMAS!

Niekada nenaudokite suspausto oro nenuimtam kontaktoriui valyti.

Pastaba:

Kad kontaktorius tinkamai veiktų, magnetas turi būti švarus.

Jei reikia nuvalyti kontaktorių, jį **reikia** nuimti ir išvalyti visas detales. Arba pakeiskite kontaktorių nauju.

7 ATSARGINIU DETALIŲ UŽSAKYMAS

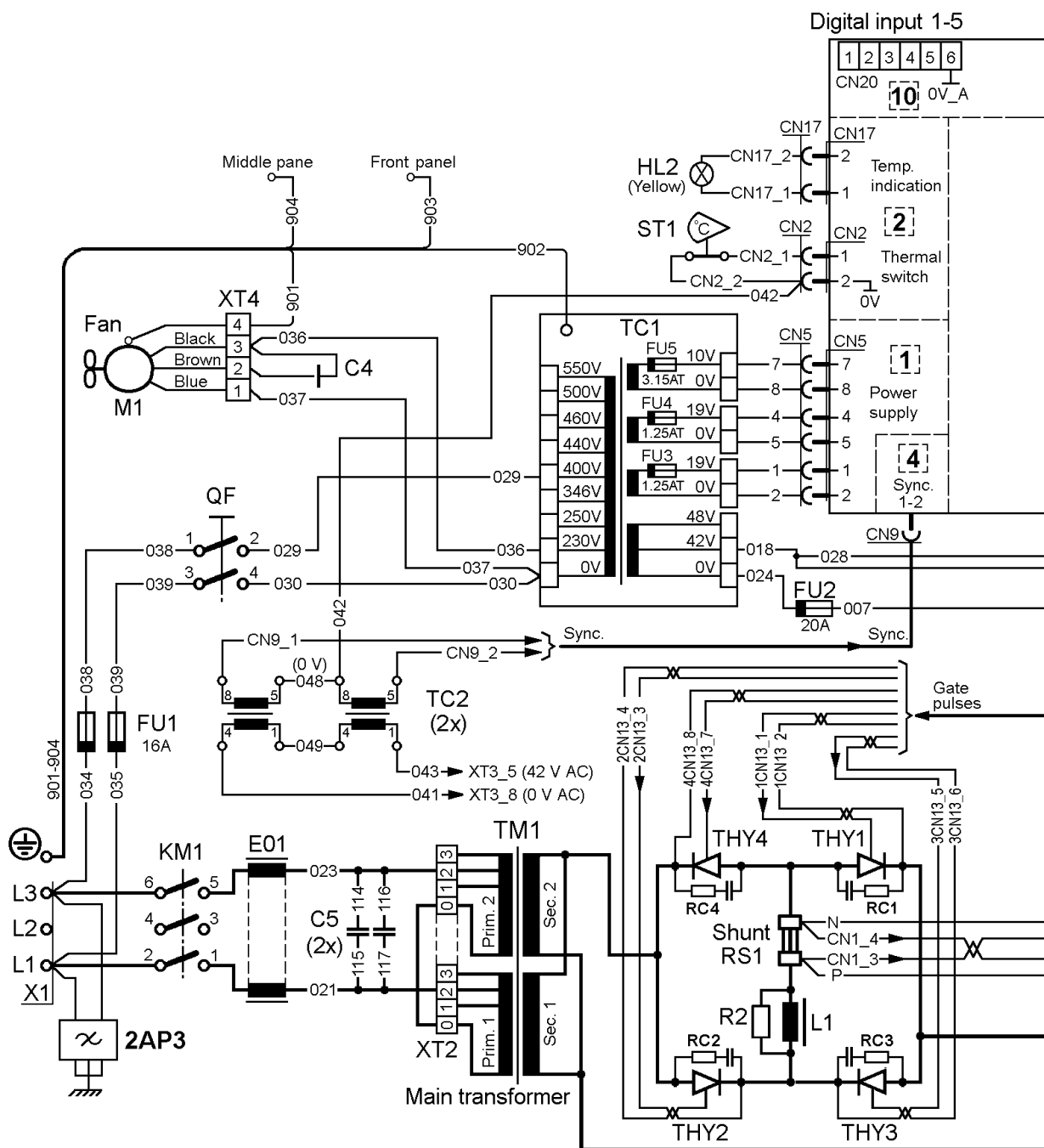
Remontuoti ir prižiūrėti elektros sistemą turi įgaliotas ESAB techninės priežiūros specialistas. Naudokite tik originalias atsargines ir keičiamąsias ESAB detales.

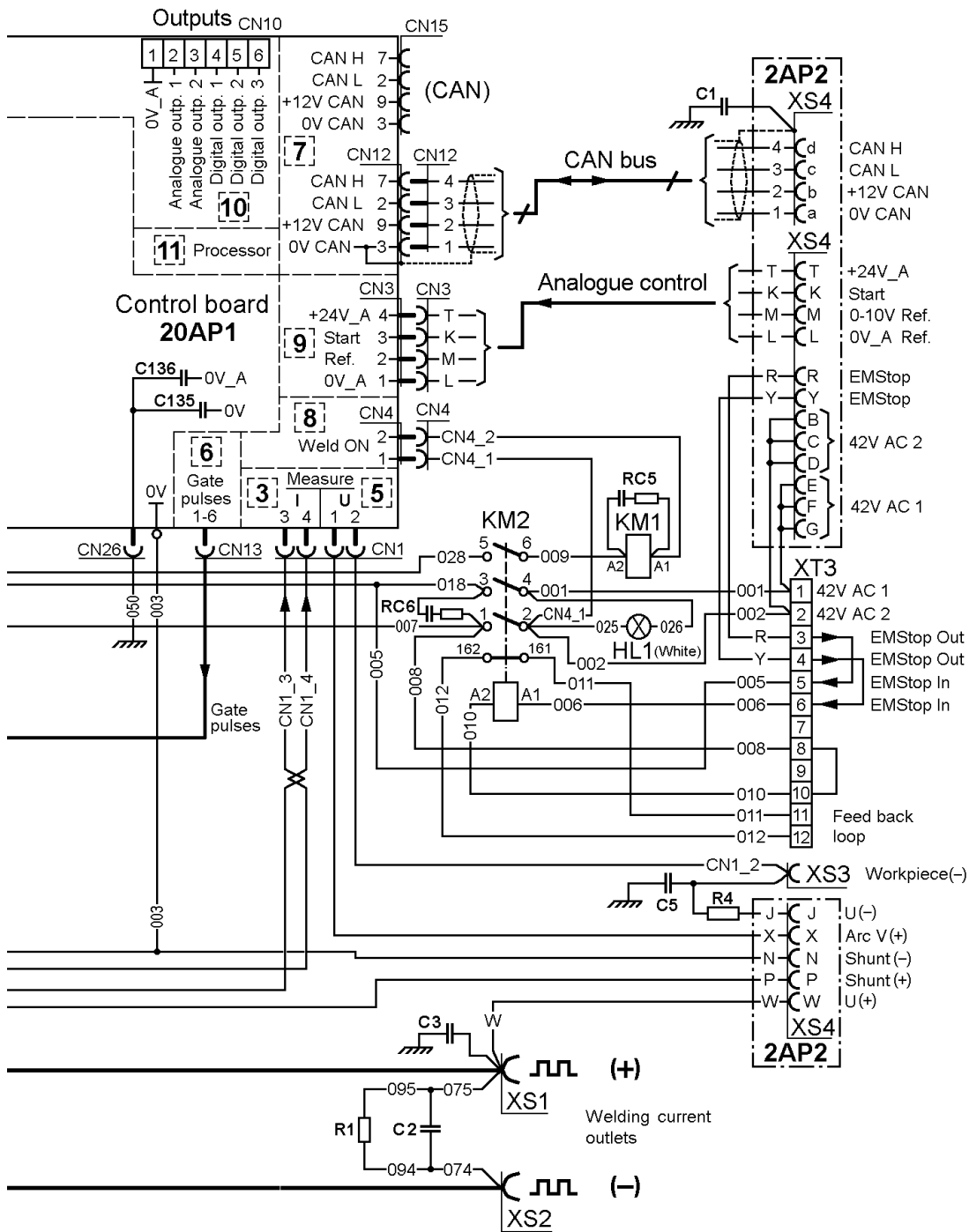
TAF 1251 sukurtas ir išbandytas pagal tarptautinius ir Europos standartus EN 60974-1 ir EN 60974-10. Priežiūros arba remonto darbus atlikęs aptarnavimo skyrius privalo užtikrinti, kad gaminys vėl atitiktų nurodytą standartą.

Atsargines detales galite užsakyti iš savo artimiausio ESAB platintojo, žr. šios publikacijos paskutinį puslapį.

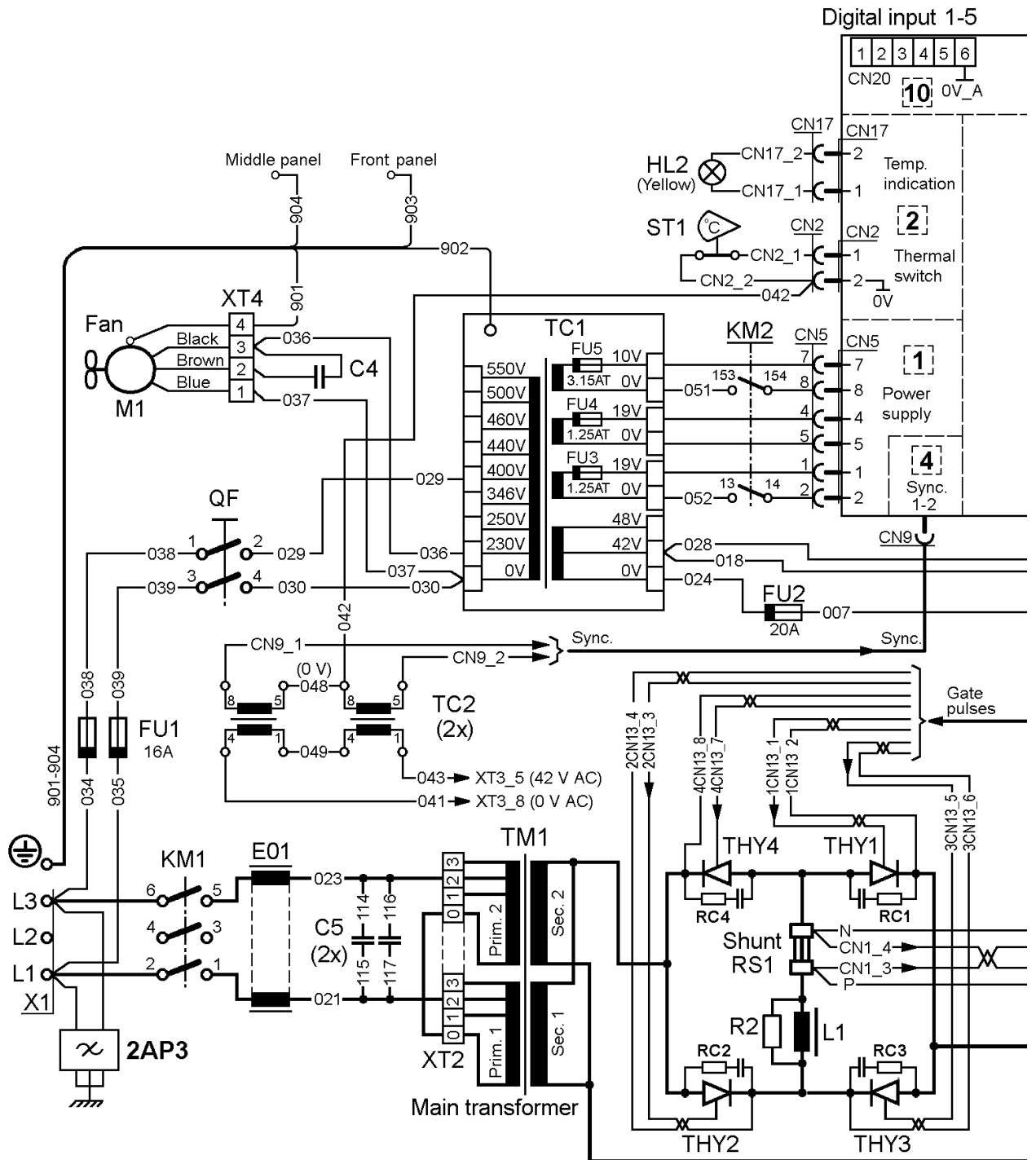
Diagrama

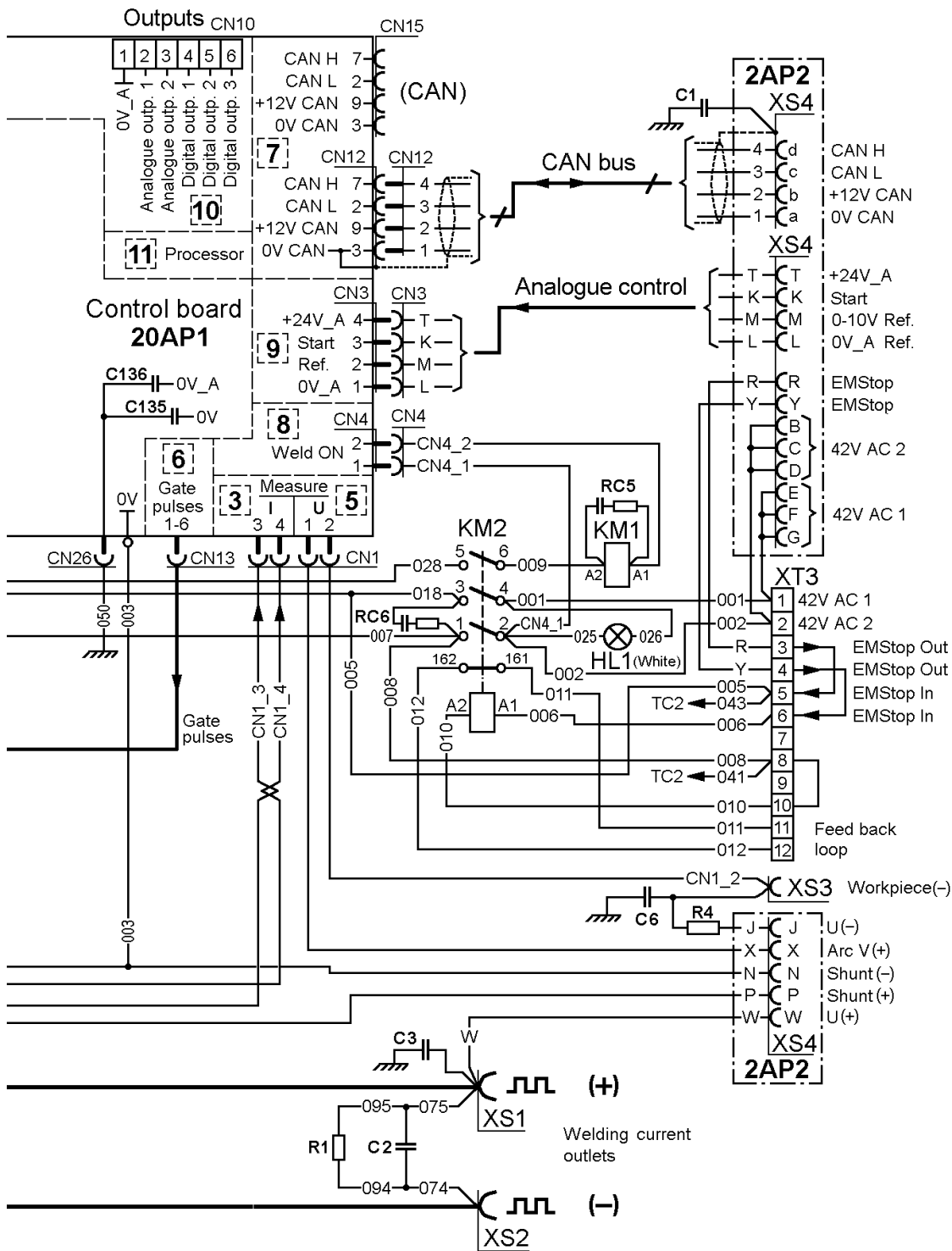
Valid for serial no. 935-xxx-xxxx



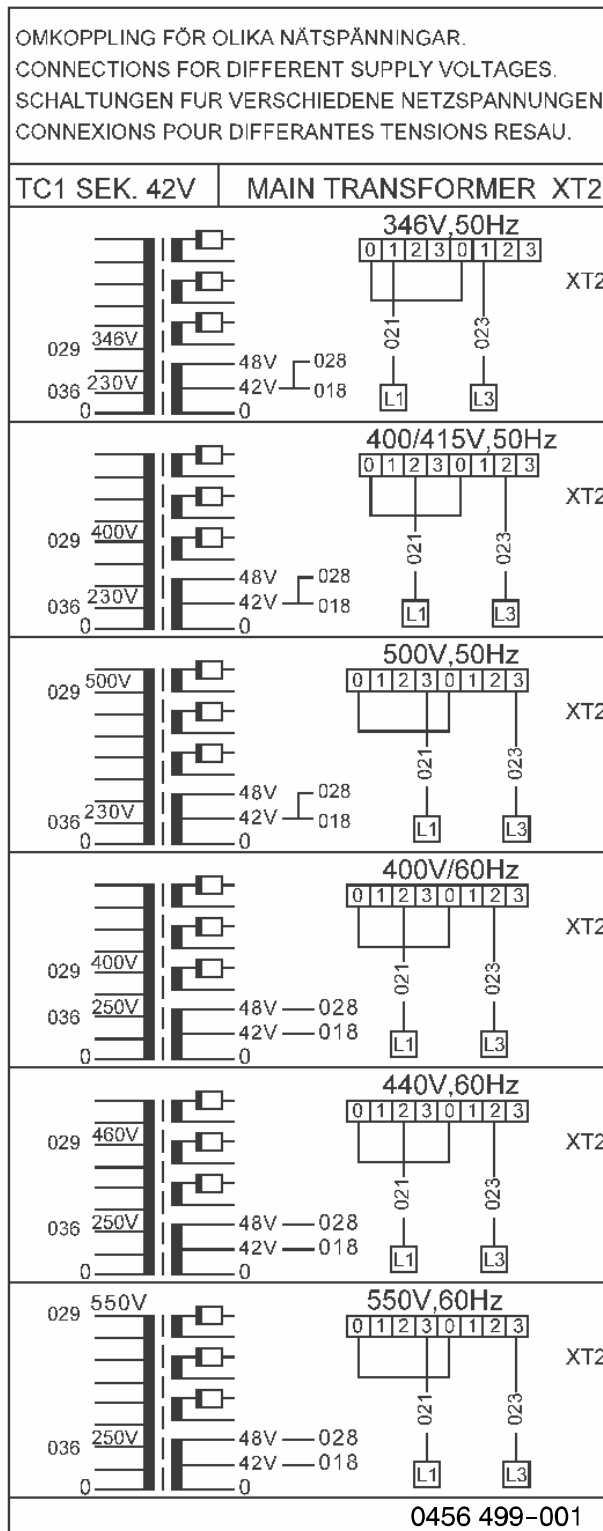


Valid for serial no. 126-xxx-xxxx





Nurodymai dėl prijungimo



TAF 1251

Užsakymo numeris



Ordering no.	Denomination	Notes
0460 517 880	Welding power source	TAF 1251
0459 839 063	Spare parts list	TAF 1251

The spare parts list is available on the Internet at www.esab.com

ESAB subsidiaries and representative offices

Europe

AUSTRIA

ESAB Ges.m.b.H
Vienna-Liesing
Tel: +43 1 888 25 11
Fax: +43 1 888 25 11 85

BELGIUM

S.A. ESAB N.V.
Brussels
Tel: +32 2 745 11 00
Fax: +32 2 745 11 28

BULGARIA

ESAB Kft Representative Office
Sofia
Tel/Fax: +359 2 974 42 88

THE CZECH REPUBLIC

ESAB VAMBERK s.r.o.
Vamberk
Tel: +420 2 819 40 885
Fax: +420 2 819 40 120

DENMARK

Aktieselskabet ESAB
Herlev
Tel: +45 36 30 01 11
Fax: +45 36 30 40 03

FINLAND

ESAB Oy
Helsinki
Tel: +358 9 547 761
Fax: +358 9 547 77 71

FRANCE

ESAB France S.A.
Cergy Pontoise
Tel: +33 1 30 75 55 00
Fax: +33 1 30 75 55 24

GERMANY

ESAB GmbH
Solingen
Tel: +49 212 298 0
Fax: +49 212 298 218

GREAT BRITAIN

ESAB Group (UK) Ltd
Waltham Cross
Tel: +44 1992 76 85 15
Fax: +44 1992 71 58 03

ESAB Automation Ltd
Andover
Tel: +44 1264 33 22 33
Fax: +44 1264 33 20 74

HUNGARY

ESAB Kft
Budapest
Tel: +36 1 20 44 182
Fax: +36 1 20 44 186

ITALY

ESAB Saldatura S.p.A.
Bareggio (Mi)
Tel: +39 02 97 96 8.1
Fax: +39 02 97 96 87 01

THE NETHERLANDS

ESAB Nederland B.V.
Amersfoort
Tel: +31 33 422 35 55
Fax: +31 33 422 35 44

NORWAY

AS ESAB
Larvik
Tel: +47 33 12 10 00
Fax: +47 33 11 52 03

POLAND

ESAB Sp.zo.o.
Katowice
Tel: +48 32 351 11 00
Fax: +48 32 351 11 20

PORTUGAL

ESAB Lda
Lisbon
Tel: +351 8 310 960
Fax: +351 1 859 1277

ROMANIA

ESAB Romania Trading SRL
Bucharest
Tel: +40 316 900 600
Fax: +40 316 900 601

RUSSIA

LLC ESAB
Moscow
Tel: +7 (495) 663 20 08
Fax: +7 (495) 663 20 09

SLOVAKIA

ESAB Slovakia s.r.o.
Bratislava
Tel: +421 7 44 88 24 26
Fax: +421 7 44 88 87 41

SPAIN

ESAB Ibérica S.A.
Alcalá de Henares (MADRID)
Tel: +34 91 878 3600
Fax: +34 91 802 3461

SWEDEN

ESAB Sverige AB
Gothenburg
Tel: +46 31 50 95 00
Fax: +46 31 50 92 22

ESAB international AB
Gothenburg

Tel: +46 31 50 90 00
Fax: +46 31 50 93 60

SWITZERLAND

ESAB AG
Dietikon
Tel: +41 1 741 25 25
Fax: +41 1 740 30 55

UKRAINE

ESAB Ukraine LLC
Kiev
Tel: +38 (044) 501 23 24
Fax: +38 (044) 575 21 88

North and South America

ARGENTINA

CONARCO
Buenos Aires
Tel: +54 11 4 753 4039
Fax: +54 11 4 753 6313

BRAZIL

ESAB S.A.
Contagem-MG
Tel: +55 31 2191 4333
Fax: +55 31 2191 4440

CANADA

ESAB Group Canada Inc.
Mississauga, Ontario
Tel: +1 905 670 02 20
Fax: +1 905 670 48 79

MEXICO

ESAB Mexico S.A.
Monterrey
Tel: +52 8 350 5959
Fax: +52 8 350 7554

USA

ESAB Welding & Cutting Products
Florence, SC
Tel: +1 843 669 44 11
Fax: +1 843 664 57 48

Asia/Pacific

CHINA

Shanghai ESAB A/P
Shanghai
Tel: +86 21 2326 3000
Fax: +86 21 6566 6622

INDIA

ESAB India Ltd
Calcutta
Tel: +91 33 478 45 17
Fax: +91 33 468 18 80

INDONESIA

P.T. ESABindo Pratama
Jakarta
Tel: +62 21 460 0188
Fax: +62 21 461 2929

JAPAN

ESAB Japan
Tokyo
Tel: +81 45 670 7073
Fax: +81 45 670 7001

MALAYSIA

ESAB (Malaysia) Snd Bhd
USJ
Tel: +603 8023 7835
Fax: +603 8023 0225

SINGAPORE

ESAB Asia/Pacific Pte Ltd
Singapore
Tel: +65 6861 43 22
Fax: +65 6861 31 95

SOUTH KOREA

ESAB SeAH Corporation
Kyungnam
Tel: +82 55 269 8170
Fax: +82 55 289 8864

UNITED ARAB EMIRATES

ESAB Middle East FZE
Dubai
Tel: +971 4 887 21 11
Fax: +971 4 887 22 63

Africa

EGYPT

ESAB Egypt
Dokki-Cairo
Tel: +20 2 390 96 69
Fax: +20 2 393 32 13

SOUTH AFRICA

ESAB Africa Welding & Cutting Ltd
Durbanvill 7570 - Cape Town
Tel: +27 (0)21 975 8924

Distributors

For addresses and phone numbers to our distributors in other countries, please visit our home page

www.esab.com



www.esab.com

